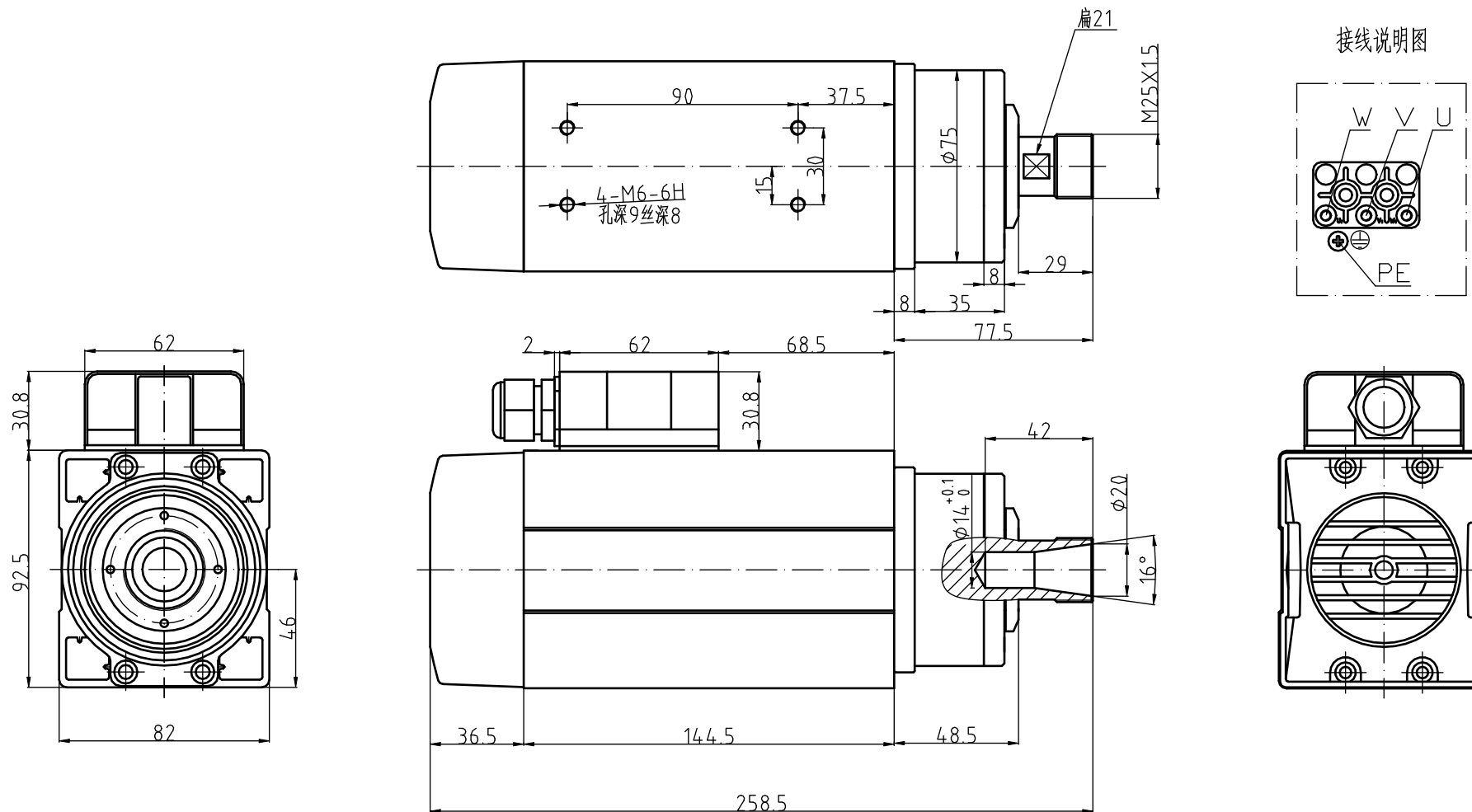


GDF46-24Z/1.5 220V接线盒外形图



GDF46-24Z/1.5

功率 1.5kw

电压 220V

电流 5.6A

频率 400Hz

转速 24000r/min

重量:6KG

ER螺帽:ER20

冷却方式: 风冷

轴承润滑方式: 脂润滑

高精度角接触球轴承:2X7005C P4/1X7002C P4

旋转方向: 从轴伸端看为逆时针方向

特别注意: 按装固定螺钉时必须涂上螺纹胶或加上弹簧垫圈以防止松动!