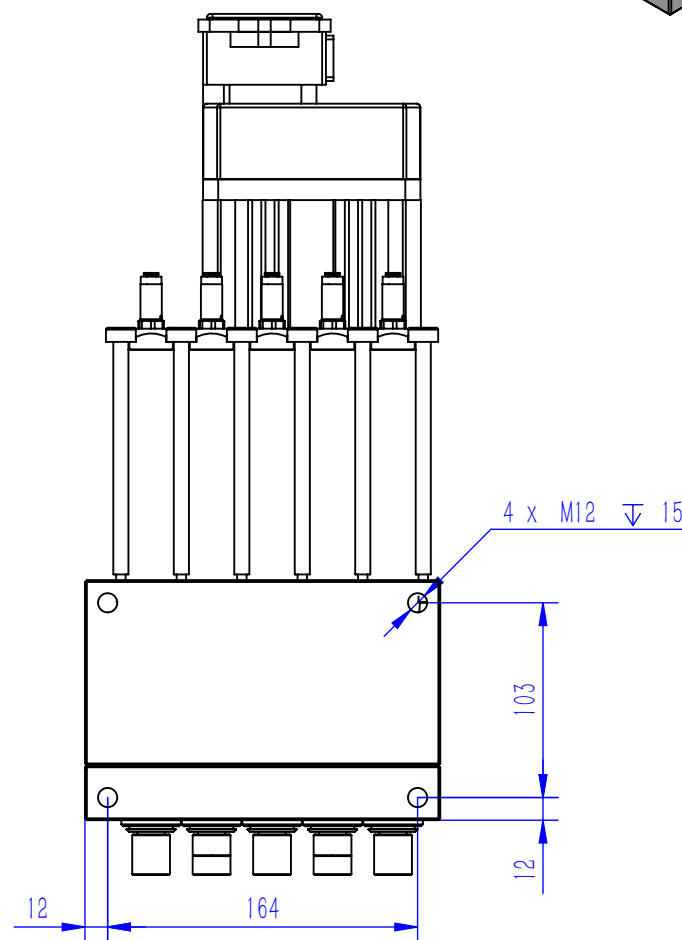
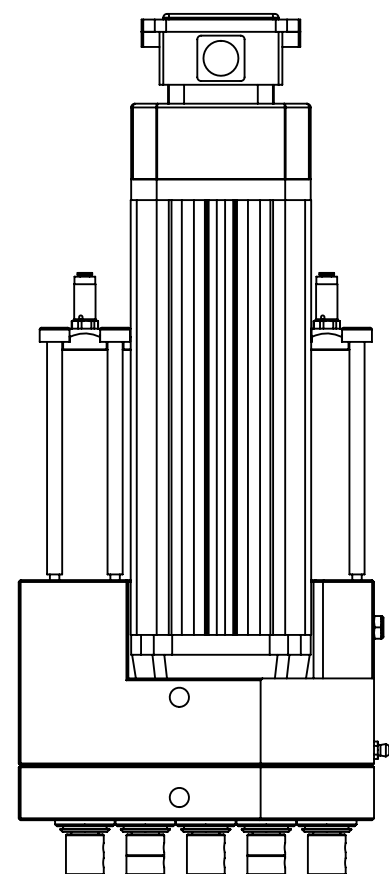
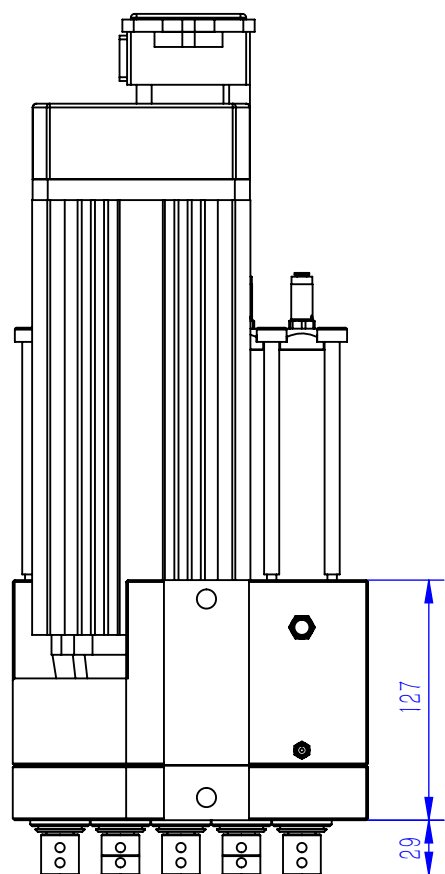
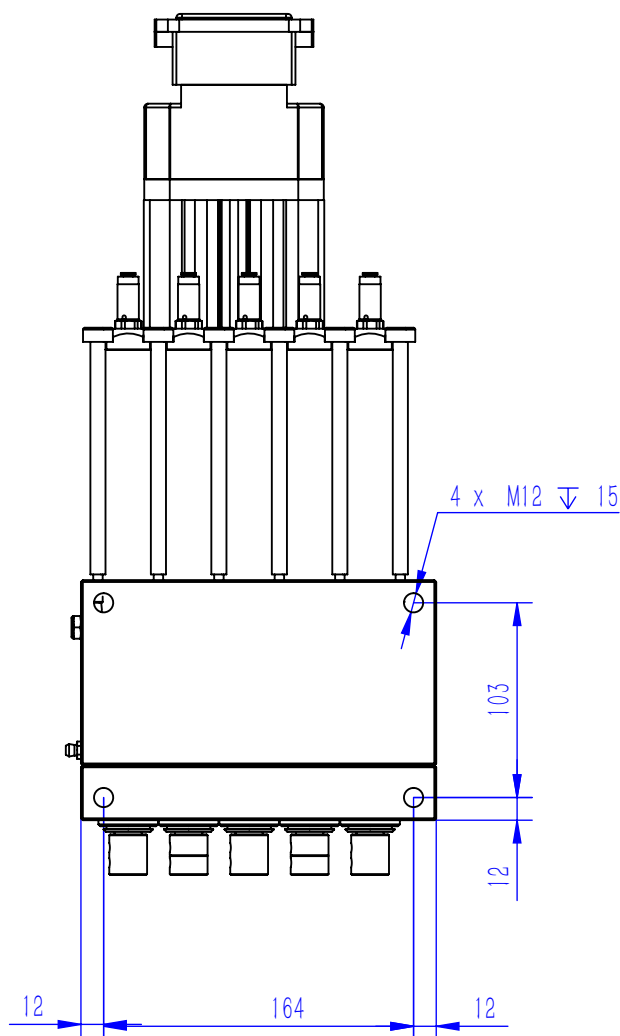
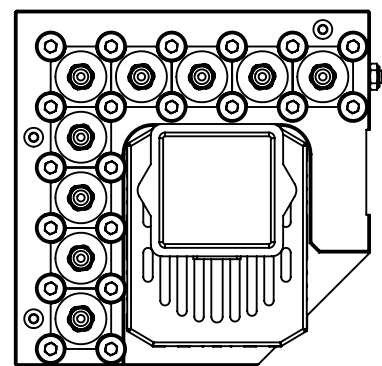


视图 N



动力头参数		电机参数	
钻杆转速	3200rpm	电机额定功率	2.3HP 1.7KW
气缸行程	65mm	电机额定电压	220/380V
气缸推力	0.65-0.8MPa	电机额定频率	50/60Hz
钻头把柄直径	∅10	电机额定转速	2800/3400rpm
齿轮润滑	每80个工作小时注入适量润滑脂 (每轴0.3g)		
润滑脂型号	长城7018高速润滑脂		

注: 电机接线请接正转, 切勿反转, 带刻线轴为反转, 无刻线轴为正转。请正确安装钻头。

设计	校核	主管设计	标记	处数	分区	更改文件号	签名	年月日	阶段标记	重量	比例	江苏翰琪电机股份有限公司
											1:4	HQP-V5+4-D
												PZ1H10B
									共 1 张	第 1 张	版本 V01	替代

零件代号  
借(通)用件登记  
描图  
描校  
旧底图总号  
底图总号  
签字  
日期